



Mini-brin rigide pour l'installation de câbles

Le mini-brin rigide rouge permet à l'installateur, non seulement de poser des câbles mais également de déterminer très précisément le parcours des tuyaux dans le mur et même de localiser l'endroit où le tuyau est obturé. Les avantages sont donc évidents:

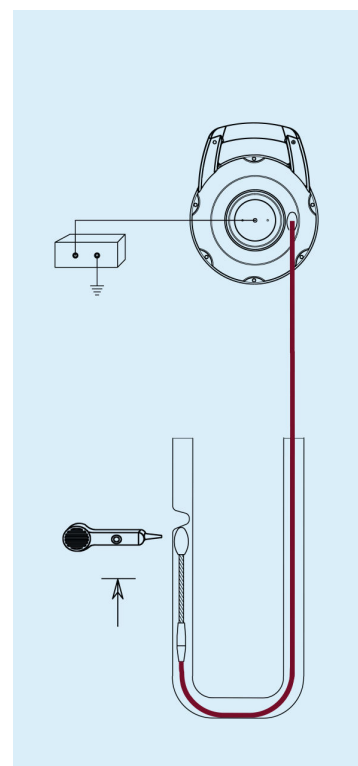
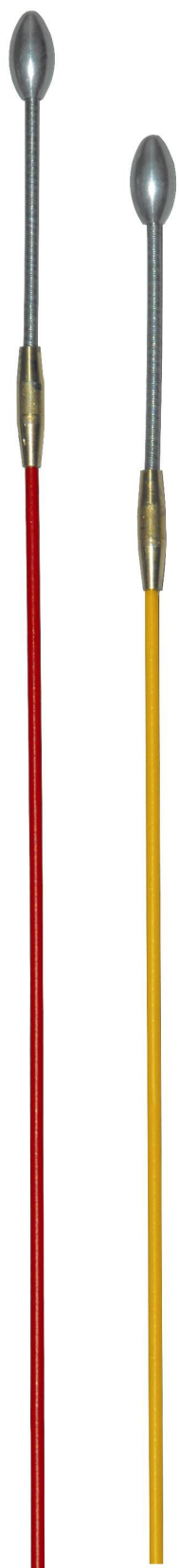
- appareil multifonctions - un appareil, deux applications
- Ouverture ciblée du mur, peu de saletés ou de bruits - clients satisfaits

Les frais de main-d'œuvre occasionnés par la recherche d'un seul endroit défectueux sans utiliser d'appareil de localisation reviennent plus chers que l'acquisition de ce nouveau mini-brin rigide rouge.

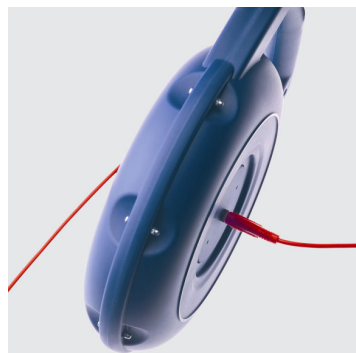
Profitez également d'autres avantages de ce mini-brin comme :

- L'introduction facile du mini-brin rigide dans de longs tuyaux vides grâce à des têtes de guidage alu très légères
- Le passage aisé dans les coudes grâce aux courts manchons métalliques
- La réparation simple et particulièrement fiable au moyen de colle à deux composants.

La détection du parcours du tuyau dans le mur vous paraît inutile ? Alors, utilisez simplement le brin jaune non détectable de Vetter.



Mini-brin rigide rouge



Le boîtier dérouleur contient :

- Le brin rouge Ø 3 mm
 - Localisable grâce à des fils en cuivre dans le mini-brin rigide et une fiche femelle sur la cassette pour le raccordement d'un appareil de détection.
 - Longueurs de 30 et 50 m.
 - Douille M5 aux deux extrémités, 1 pointe de guidage flexible Ø 10 mm.
- Un compartiment séparé dans le boîtier avec les accessoires suivants:
 - 1 pointe de guidage flexible Ø 7 mm
 - 1 tire-câble
 - 1 pince-poignée
 - 3 douilles filetées
 - 2 œillets de tirage
 - 2 douilles de raccord
 - 1 colle à deux composants
 - 1 manuel d'utilisation

No. Art	Type	Ø	Longueur	Couleur	Dimensions (mm)	Poids
174	ORS 3-30	3 mm	30 m	Rouge	320x255x70	1,1 kg
4079	ORS 3-50	3 mm	50 m	Rouge	320x255x70	1,3 kg

Mini-brin rigide jaune

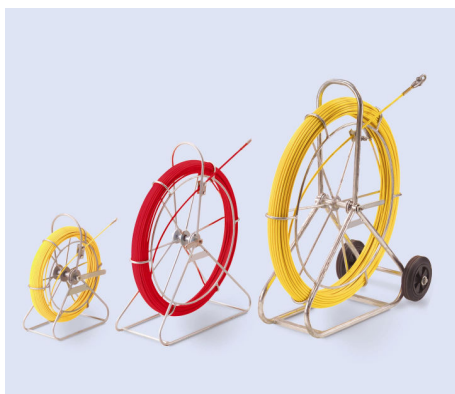


Le boîtier dérouleur contient :

- Le brin jaune Ø 3 mm
 - Longueurs de 30 et 50 m.
 - Douille M5 aux deux extrémités du brin, 1 pointe de guidage flexible Ø 10 mm.
- Un compartiment séparé dans le boîtier avec les accessoires suivants
 - 1 pointe de guidage flexible Ø 7 mm
 - 1 tire-câble
 - 1 pince-poignée
 - 3 douilles filetées
 - 2 œillets de tirage
 - 2 douilles de raccord
 - 1 colle à deux composants
 - 1 manuel d'utilisation

No. Art	Type	Ø	Longueur	Couleur	Dimensions (mm)	Poids
369	RS 3-30	3 mm	30 m	Geel	320x255x70	1,1 kg
22	RS 3-50	3 mm	50 m	Geel	320x255x70	1,3 kg

Gamme des brins rigides



On peut également vous proposer des brins rigides de diamètre plus élevé pour d'autres applications.

Types	Ø	Longueur
RS 4-40 – RS 4-80	4 mm	De 40 à 80 m
RS 6-40 – RS 6-100	6 mm	De 40 à 100 m
RS 9-40 – RS 9-120	9 mm	De 40 à 120 m
RS 11-150 – RS 11-300	11 mm	De 150 à 300 m

N'hésitez pas à nous contacter pour des renseignements supplémentaires !